

M403

Pos.	Anzahl	Ersatzteilnr.	Bezeichnung	Satz Anm.	Neu
------	--------	---------------	-------------	-----------	-----

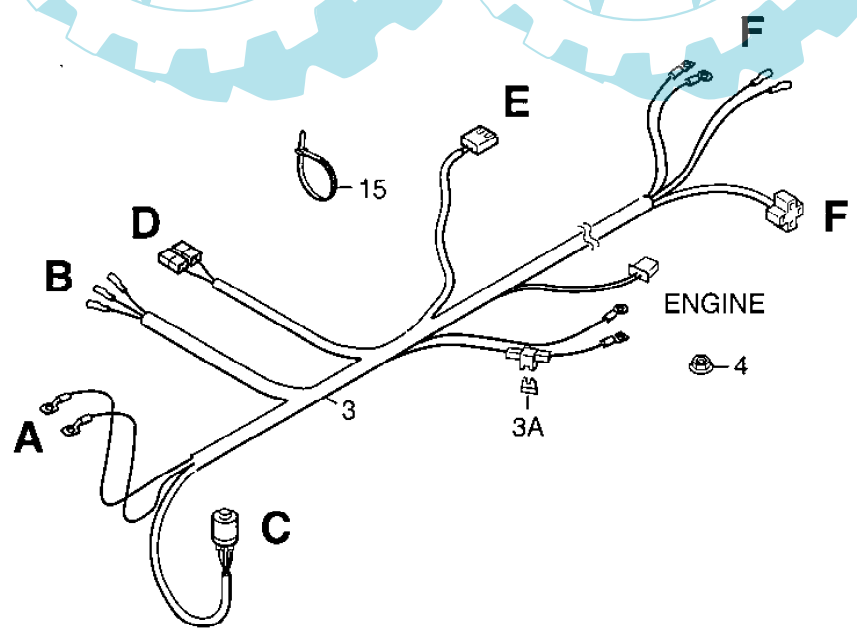
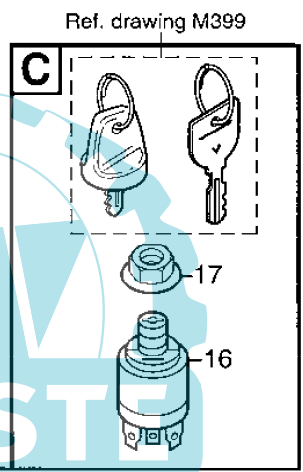
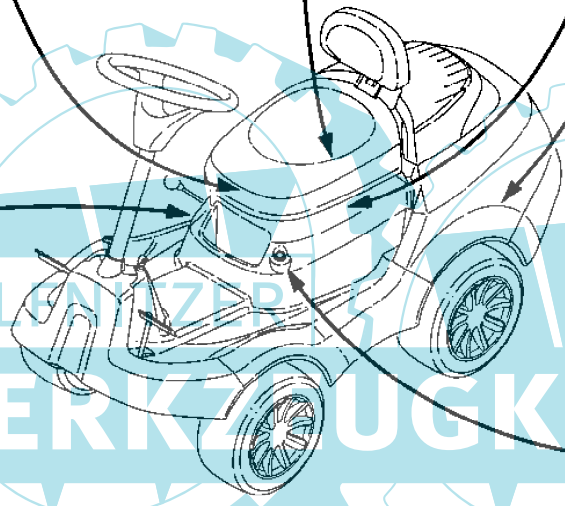
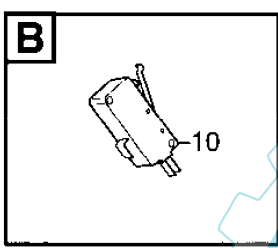
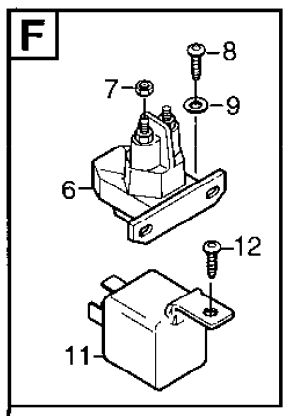
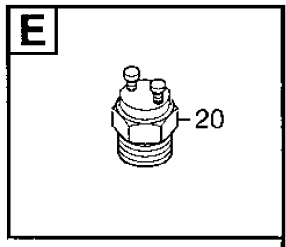
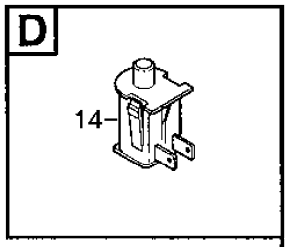
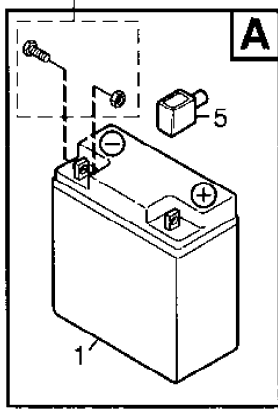
2412

-91

1	1	1134-6483-01	Schalthebel		
2	1	9997-0860-16	Schraube		
3	1	1134-6554-01	Distanz		
4	1	9699-0056-02	Scheibe		
5	1	1134-4079-01	Feder		
6	1	9695-0011-00	Scheibe		
7	1	9739-0831-22	Mutter		
8	1	1134-6486-01	Schaltstange		
9	2	9675-0012-02	Verriegelungsscheib		
10	1	1134-6482-01	Schaltarm		
11	1	9699-0060-02	Scheibe		
12	1	9987-5016-16	Schraube		
13	1	1134-2551-01	Knopf		
14	1	1134-6558-01	Einkupplungshebel		
15	1	9699-0109-02	Scheibe		
16	1	1134-6556-01	Zugfeder		
17	1	1134-2551-01	Knopf		
18	1	1134-6523-01	Stange		
19	1	1134-4231-01	Zugfeder		
20	1	1134-6526-01	Pedalsperre		
21	1	1131-1497-01	Feder		
22	1	1134-6552-01	Sperrknopf		
31	1	1134-6528-01	Kupplungspedal		
32	2	1134-6527-01	Klemme		
33	5	9838-8822-19	Schraube		
34	1	4231-0013-00	Feder		
35	1	1134-6509-01	Kupplungsstange		
36	1	9595-0208-00	Spannstift		
37	1	1134-2138-01	Schrauböse		
38	1	1134-4779-01	Plastikbuchse		
39	1	9699-0035-02	Scheibe		
40	1	9739-0831-22	Mutter		
41	1	9747-0831-02	Mutter		
42	1	1134-6666-01	Stange		
43	1	1134-5989-01	Feder		
44	1	9675-0015-02	Verriegelungsscheib		



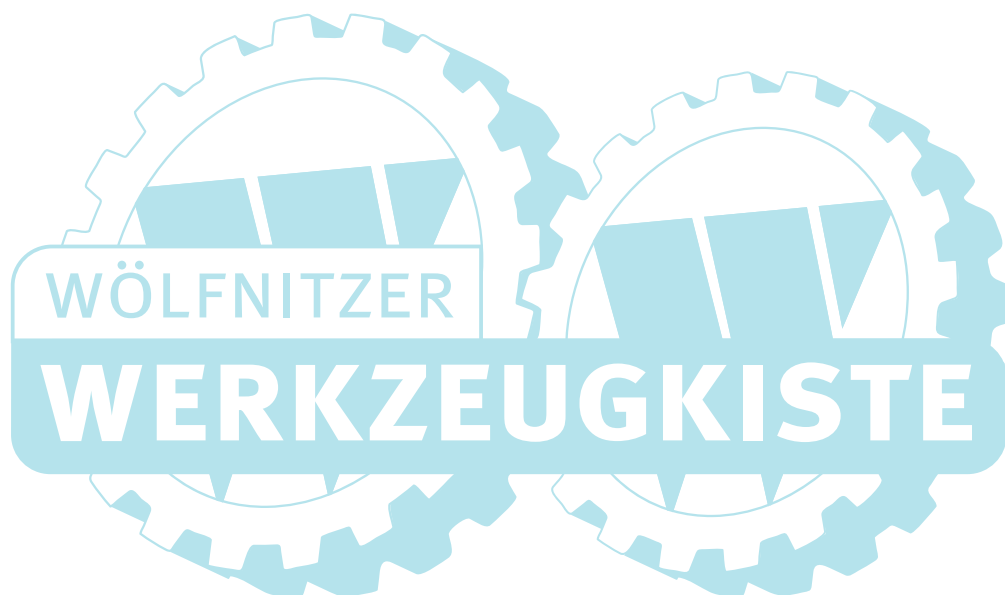
Ref. drawing M399

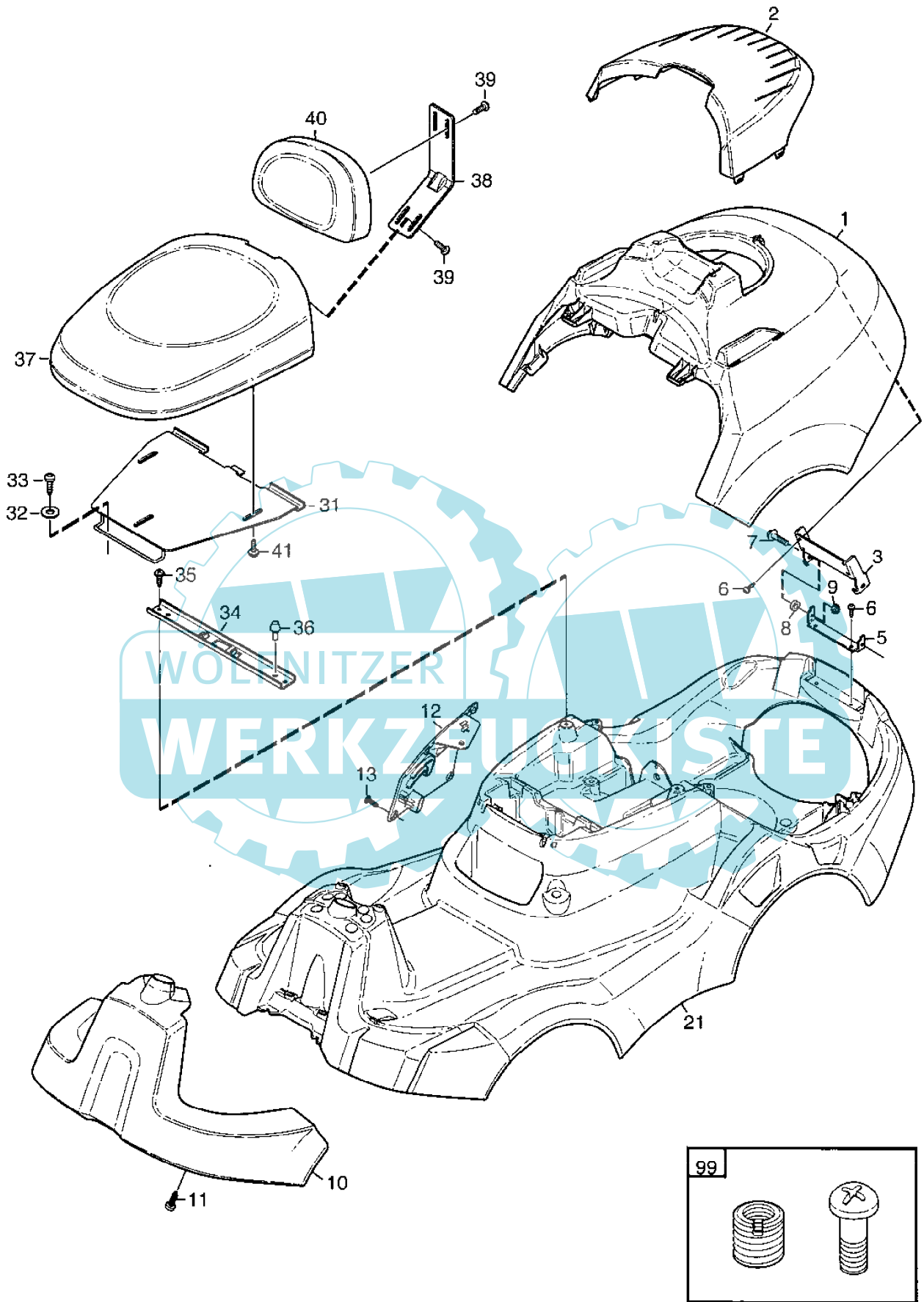


M404

Abschnitt: 1125M ELEKTRISCHES SYSTEM  
[www.ersatzteil-service.de](http://www.ersatzteil-service.de)

Pos.	Anzahl	Ersatzteilnr.	Bezeichnung	Satz Anm.	Neu
	2412				
	-91				
1	1	1134-6677-01	Batterie	16 Ah	
3	1	1134-6498-01	Kabelbündel		
3A	1	1134-3496-06	.Sicherung	20 A	
4	1	9739-0631-22	Mutter		
5	1	1134-2310-01	Schutzkappe		
6	1	1134-2962-01	Magnetschalter		
7	2	9794-5131-02	.Mutter		
8	1	9838-9516-12	Schraube		
9	1	9699-0056-02	Scheibe		
10	1	9400-0312-01	Schalter		
11	1	1134-2871-03	Relais		
12	1	9838-9516-12	Schraube		
13	1	1134-4702-01	Kabel-rot		
14	1	1134-3156-02	Schalter (grau)		
15	6	9579-0003-00	Kabelhalter		
16	1	1134-4093-01	Zündschloß		
17	1	1134-4749-01	Mutter		
20	1	1134-7381-01	Schalter		



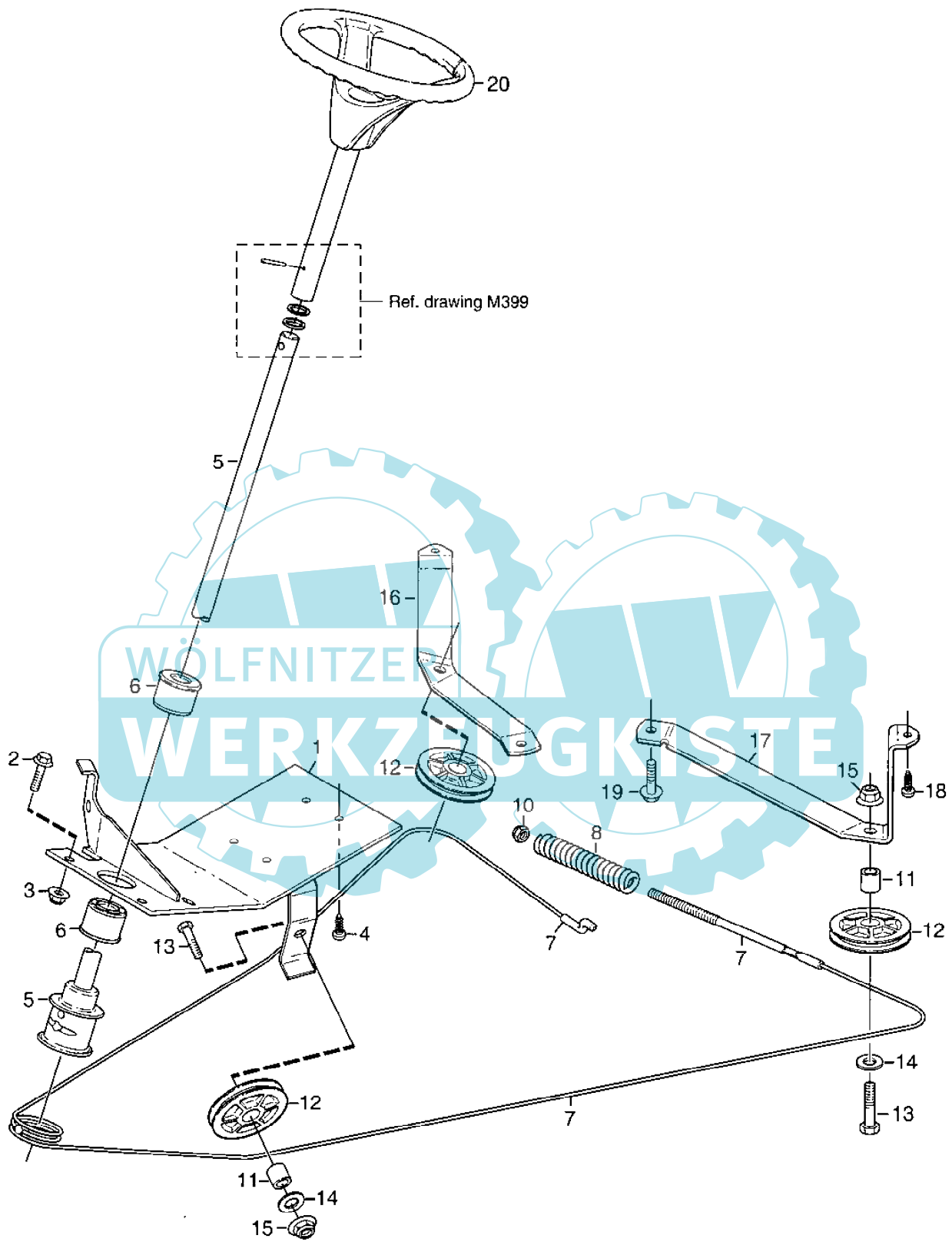


M400

Abschnitt: 1125M KAROSSERIE SITZ  
[www.ersatzteil-service.de](http://www.ersatzteil-service.de)

Pos.	Anzahl	Ersatzteilnr.	Bezeichnung	Satz Anm.	Neu
	2412				
	-91				
1	1	1134-6711-02	Motorhaube-rot		
2	1	1134-6712-01	Motordeckel		
3	1	1134-6583-01	Halter		
5	1	1134-6584-01	Halter		
6	6	9838-8822-19	Schraube		
7	2	9959-0620-16	Schraube		
8	2	1134-5114-01	Distanz		
9	2	9747-0631-02	Mutter		
10	1	1134-6708-02	Vorderdeckel-rot		
11	2	9838-8822-19	Schraube		
12	1	1134-6581-03	Deckel-grau		
13	4	9838-8822-19	Schraube		
21	1	1134-6530-01	Chassie		
31	1	1134-6740-01	Sitzplatte		
32	2	9699-0056-02	Scheibe		
33	4	9838-8822-19	Schraube		
34	1	1134-6741-01	Schalterbefestigung		
35	2	9838-8822-19	Schraube		
36	2	1134-3134-01	Gummifeder		
37	1	1134-6724-01	Sitz		
38	1	1134-6725-01	Rückenlehnekonsole	Pos 39 (2 pcs) incl	
39	2	9959-0820-16	Schraube		
40	1	1134-7022-01	Rückenlehne		
41	3	9959-0820-16	Schraube		
98	1	1134-7497-01	Reparatursatz-Chass	Not ill.	
99	1	1134-7498-01	Reparatursatz-Gewin		





M402

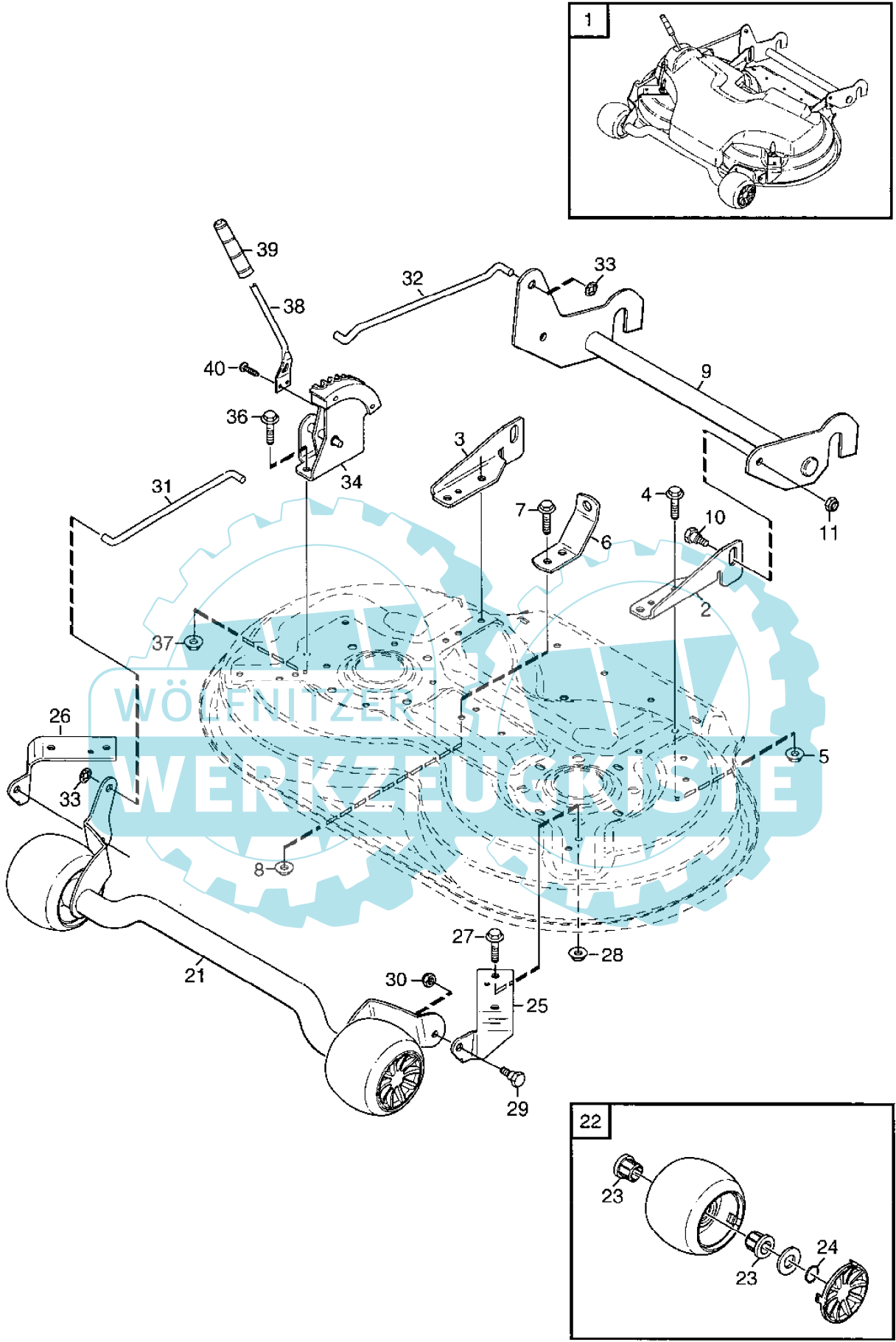
Abschnitt: 1125M LENKUNG

[www.ersatzteil-service.de](http://www.ersatzteil-service.de)

Pos.	Anzahl	Ersatzteilnr.	Bezeichnung	Satz Anm.	Neu
	2412				
	-91				
1	1	1134-6562-01	Lenkplatte		
2	2	9959-0825-16	Schraube		
3	2	9739-0831-22	Mutter		
4	4	9838-8822-19	Schraube		
5	1	1134-6551-01	Lenkstange		
6	2	1134-1901-01	Lager		
7	1	1134-6521-01	Lenkdrahtseil		
8	1	1134-3817-01	Druckfeder		
10	1	9747-0831-02	Mutter		
11	4	1134-0041-01	Hülse		
12	4	1134-0072-02	Seilrolle		
13	4	9997-1040-16	Schraube		
14	4	9699-0035-02	Scheibe		
15	4	9739-1031-22	Mutter		
16	1	1134-6490-01	Strebe-R		
17	1	1134-6491-01	Strebe-L		
18	2	9838-8822-19	Schraube		
19	2	9945-0816-16	Schraube		
20	1	1134-5496-02	Lenkrad		





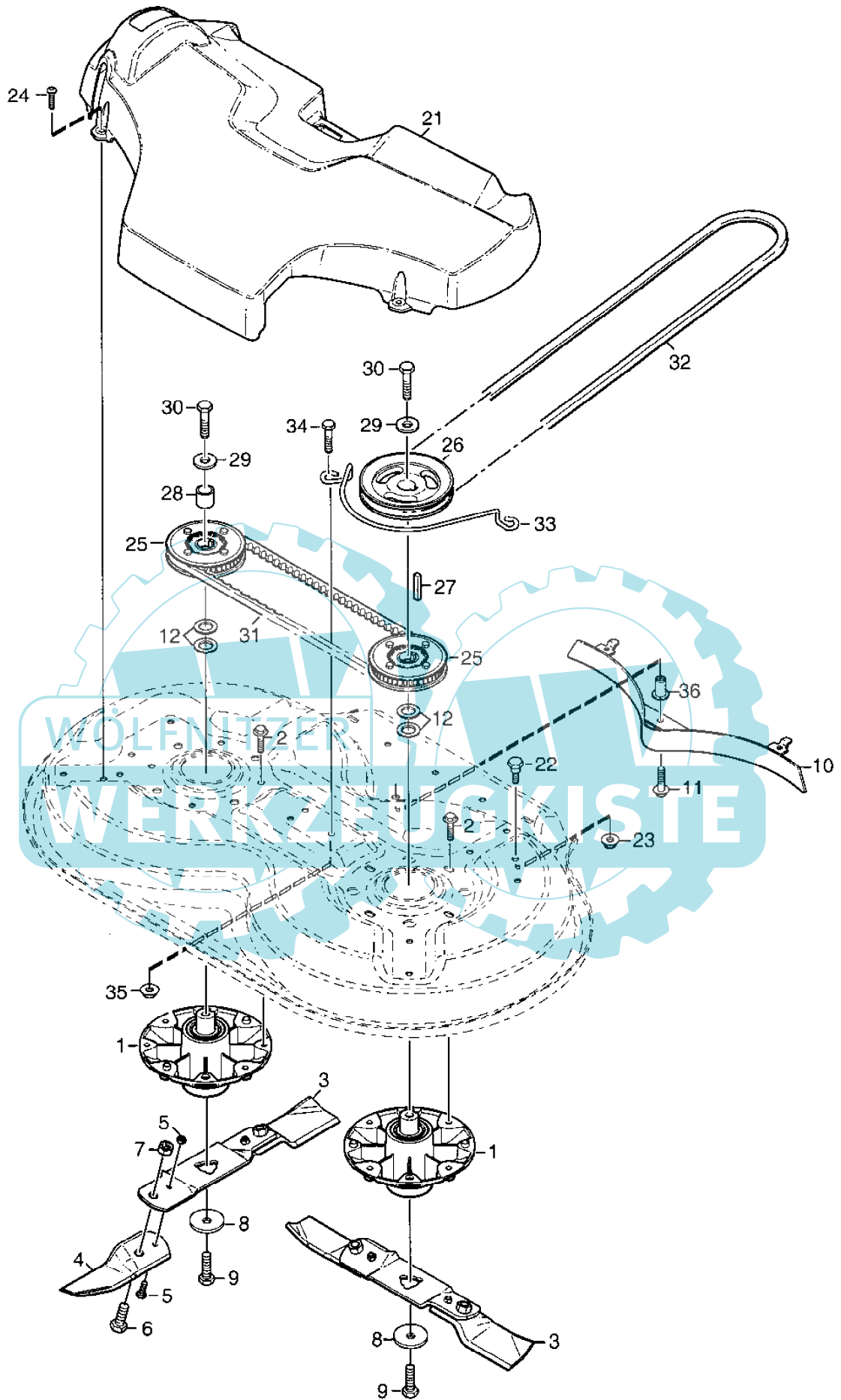


M409

Abschnitt: 1125M MÄHWERK RAHMEN  
[www.ersatzteil-service.de](http://www.ersatzteil-service.de)

Pos.	Anzahl	Ersatzteilnr.	Bezeichnung	Satz Anm.	Neu
	2412				
	-91				
1	1	1134-7383-02	Mähwerk kpl		
2	1	1134-6587-01	Halter-L		
3	1	1134-6587-02	Halter-R		
4	4	9959-0820-16	Schraube		
5	4	9739-0831-22	Mutter		
6	1	1134-6591-01	Hebehaken		
7	2	9959-0820-16	Schraube		
8	2	9739-0831-22	Mutter		
9	1	1134-6598-01	Rahmen		
10	2	1134-0240-00	Ansatzbolzen		
11	2	9747-0831-02	Mutter		
21	1	1134-6735-01	Vorderrohr kpl	Pos 22 incl.	
22	2	1134-9139-01	.Stützrad kpl	Pos 23, 24 incl.	
23	4	1134-0068-00	..Lager		
24	1	9650-0020-04	..Seegersicherung		
25	1	1134-6594-01	Halter-L		
26	1	1134-6594-02	Halter-R		
27	4	9959-0820-16	Schraube		
28	4	9739-0831-22	Mutter		
29	2	1134-0240-00	Ansatzbolzen		
30	2	9747-0831-02	Mutter		
31	1	1134-6599-01	Stange		
32	1	1134-6600-01	Stange		
33	4	9675-0015-02	Verriegelungsscheib		
34	1	1134-6755-01	Höhenverstellkonsol		
36	2	9959-0820-16	Schraube		
37	2	9739-0831-22	Mutter		
38	1	1111-2816-01	Höheneinstellhebel		
39	1	1111-2817-01	Griff		
40	2	9893-0616-16	Schraube		



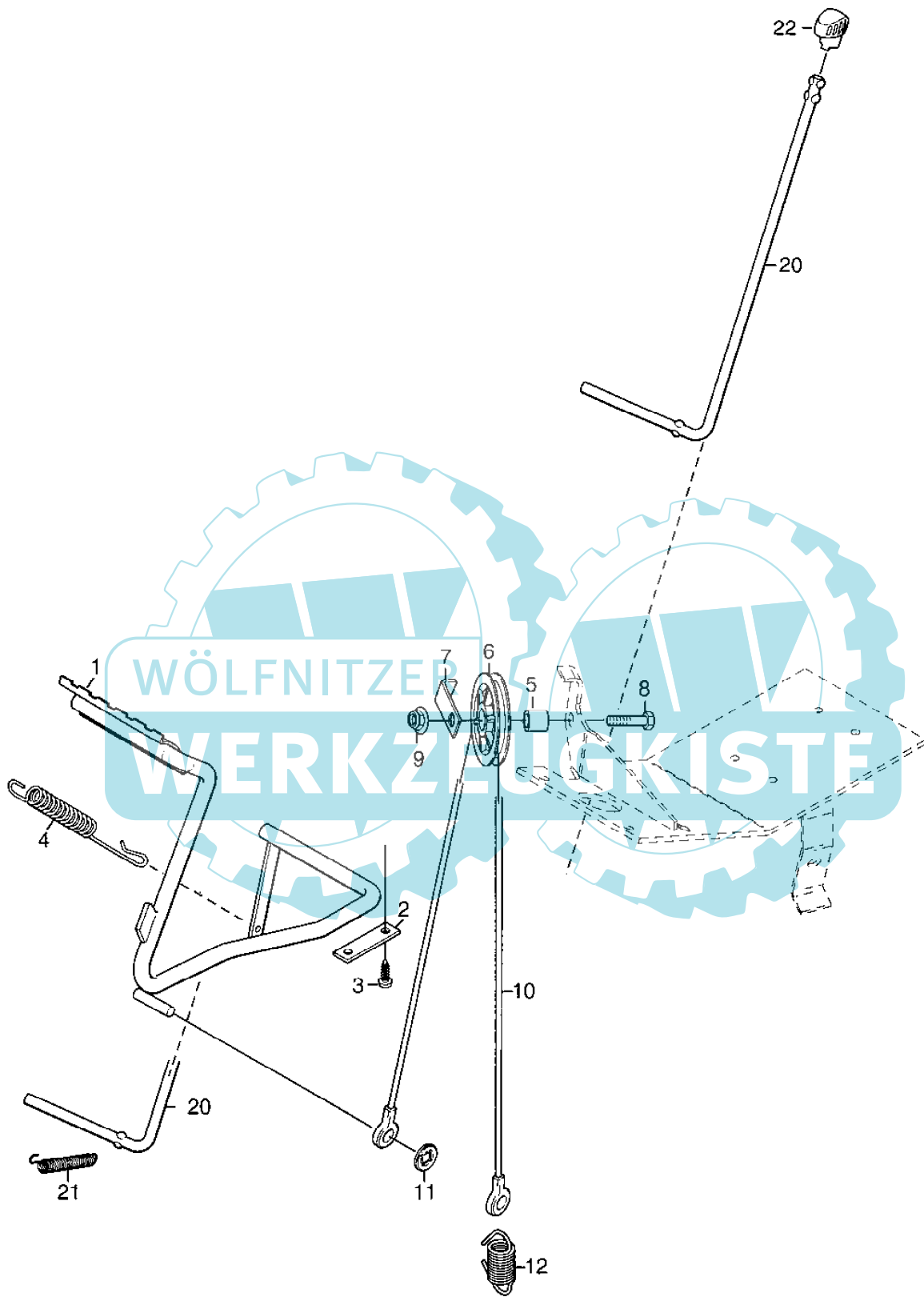


M410

Abschnitt: 1125M MÄHWERK TRANSMISSION MESSERN  
[www.ersatzteil-service.de](http://www.ersatzteil-service.de)

Pos.	Anzahl	Ersatzteilnr.	Bezeichnung	Satz Anm.	Neu
	2412				
	-91				
1	2	1134-6613-01	Lagerbuchse kpl		
2	8	9945-0825-16	Schraube		
3	2	1134-6609-01	Messerbalken		
4	1	1134-9130-01	.Messersatz		
5	1	1134-9054-01	..Scherbolzensatz		
6	2	1134-6311-01	..Bolt		
7	2	1134-6312-01	..Schloßmutter		
8	2	1134-6211-01	Messerscheibe		
9	2	9997-1050-12	Schraube		
10	1	1134-6590-01	Mulchpropfen		
11	1	9959-0820-16	Schraube		
12	4	1134-0341-01	Scheibe		
21	1	1134-6713-02	Transm.deckel-rot		
22	1	1134-0240-00	Ansatzbolzen		
23	1	9739-0831-22	Mutter		
24	3	9893-0616-16	Schraube		
25	2	1134-6616-01	Zahnriemenscheibe		
26	1	1134-6607-01	Riemenscheibe		
27	1	9600-0168-01	Keil		
28	1	1134-5124-02	Distanz		
29	2	1134-5406-01	Scheibe		
30	2	9997-0850-16	Schraube		
31	1	9585-0173-01	Zahnriemen		
32	1	9585-0176-01	Keilriemen		
33	1	1134-7017-01	Riemenfuehrung		
34	2	9959-0820-16	Schraube		
35	2	9739-0831-22	Mutter		
36	1	1134-5595-01	Nietmutter	Not ill.	

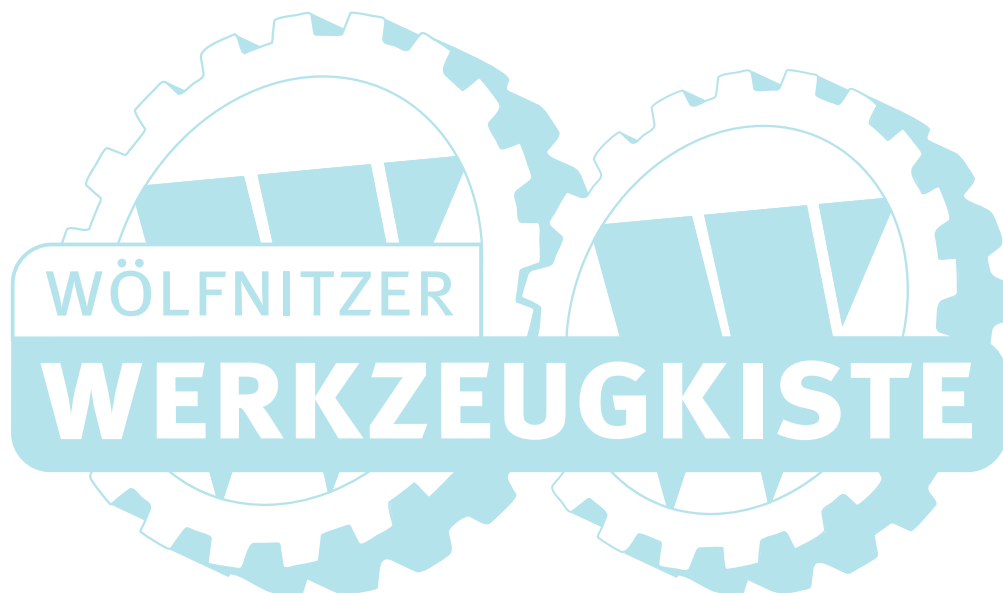


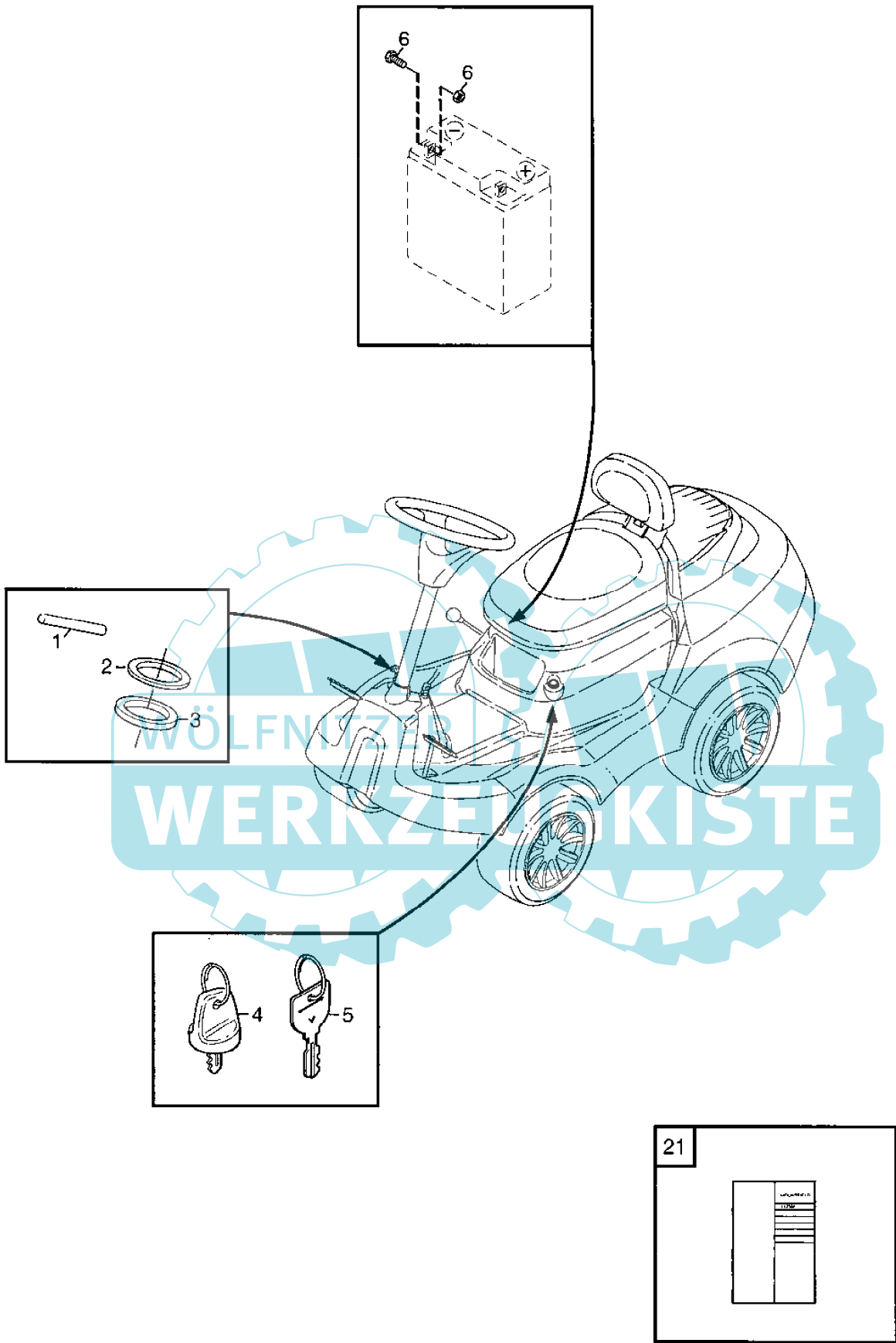


M401

Abschnitt: 1125M MÄHWERKHEBER  
[www.ersatzteil-service.de](http://www.ersatzteil-service.de)

Pos.	Anzahl	Ersatzteilnr.	Bezeichnung	Satz Anm.	Neu
	2412				
	-91				
1	1	1134-6529-01	Hebepedal		
2	2	1134-6527-01	Klemme		
3	5	9838-8822-19	Schraube		
4	1	4231-0013-00	Feder		
5	1	1134-0041-01	Hülse		
6	1	1134-0072-02	Seilrolle		
7	1	1134-0046-00	Drahthalter		
8	1	9997-1040-16	Schraube		
9	1	9739-1031-22	Mutter		
10	1	1134-6565-01	Hebedraht		
11	1	9675-0012-02	Verriegelungsscheib		
12	1	1134-6536-01	Feder		
20	1	1134-6526-01	Pedalsperre		
21	1	1131-1497-01	Feder		
22	1	1134-6552-01	Sperrknopf		





M399

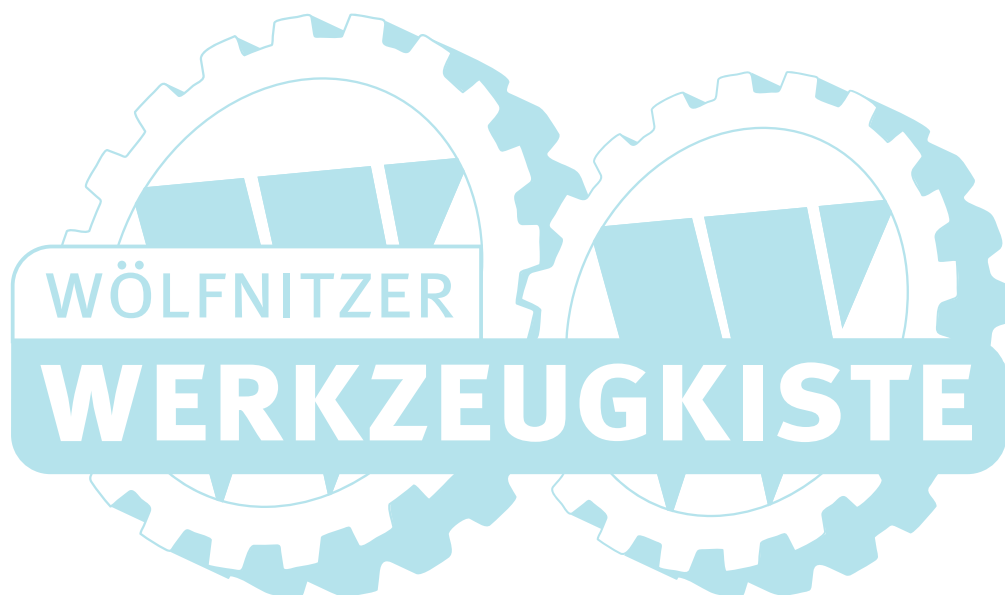
Abschnitt: 1125M MONTAGETEILEN

[www.ersatzteil-service.de](http://www.ersatzteil-service.de)

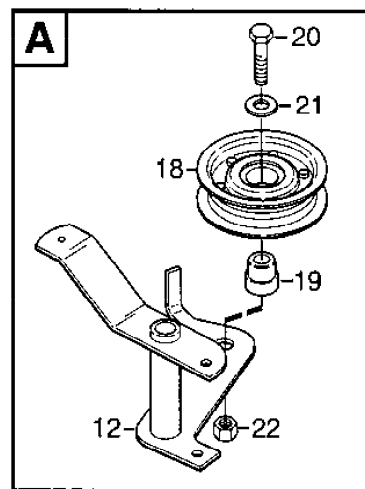
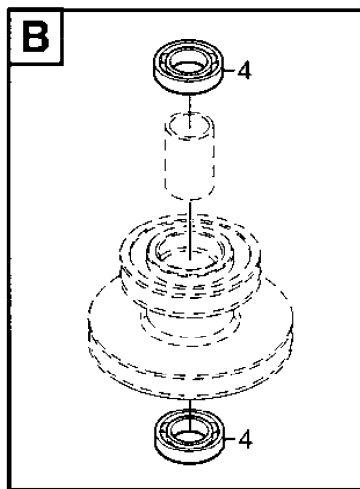
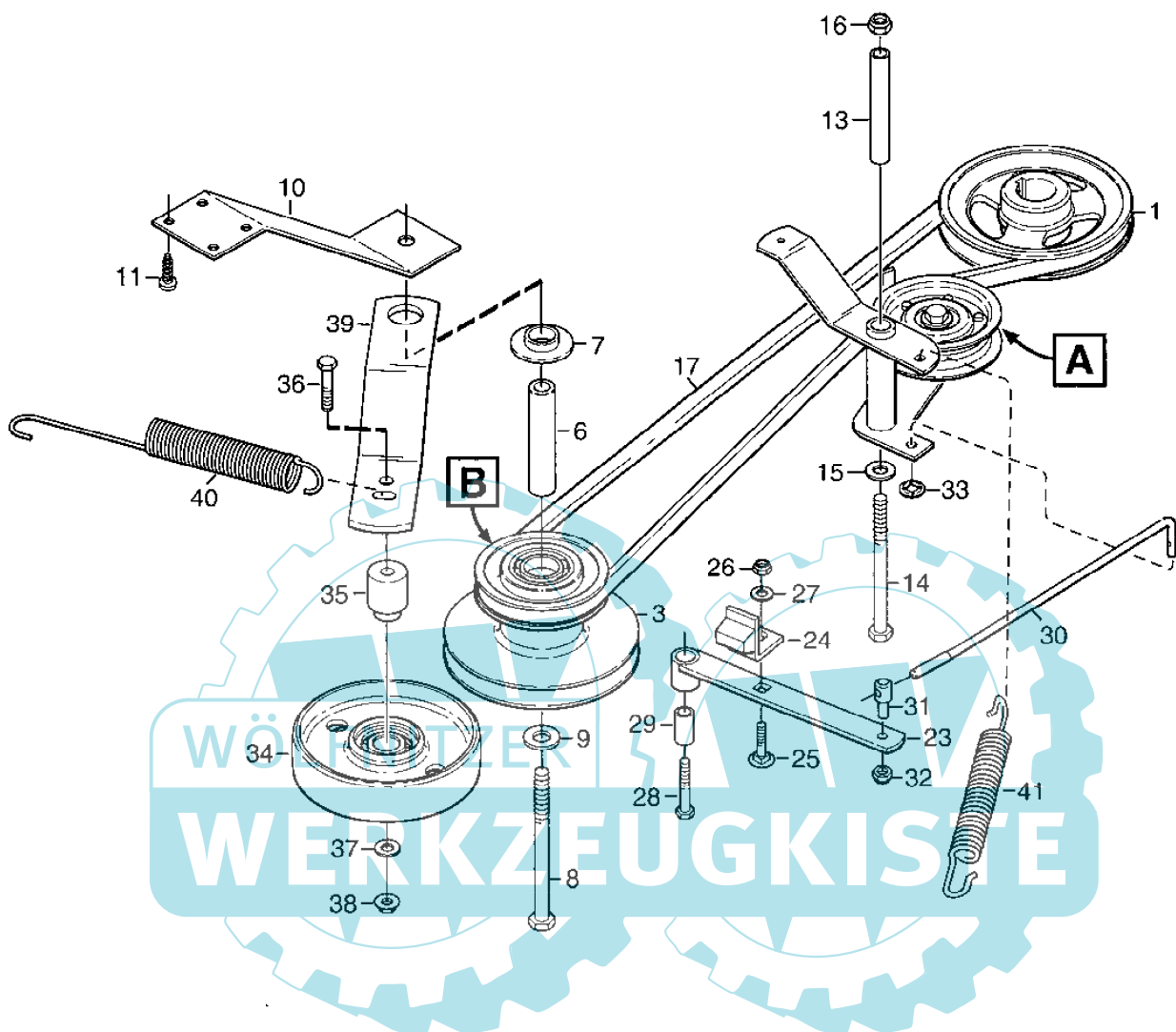
Pos.	Anzahl	Ersatzteilnr.	Bezeichnung	Satz	Anm.	Neu
------	--------	---------------	-------------	------	------	-----

	2412					
	-91					

1	1	9595-0262-00	Spannstift			
2	1	9699-0103-02	Scheibe		0.5 mm	
3	1	9699-0114-02	Scheibe		1.0 mm	
4	1	1134-4734-01	Zündschlüssel			
5	1	1134-6125-01	Zündschlüssel			
6	1	1134-6113-01	Batterieschrauben			
21	1	8211-0070-80	Bedienungsanleitung			
21	1	8211-0068-80	Bedienungsanleitung			
21	1	8211-0781-80	Sicherheitsvorschri			







M408

Abschnitt: 1125M NEBENANTRIEB

[www.ersatzteil-service.de](http://www.ersatzteil-service.de)

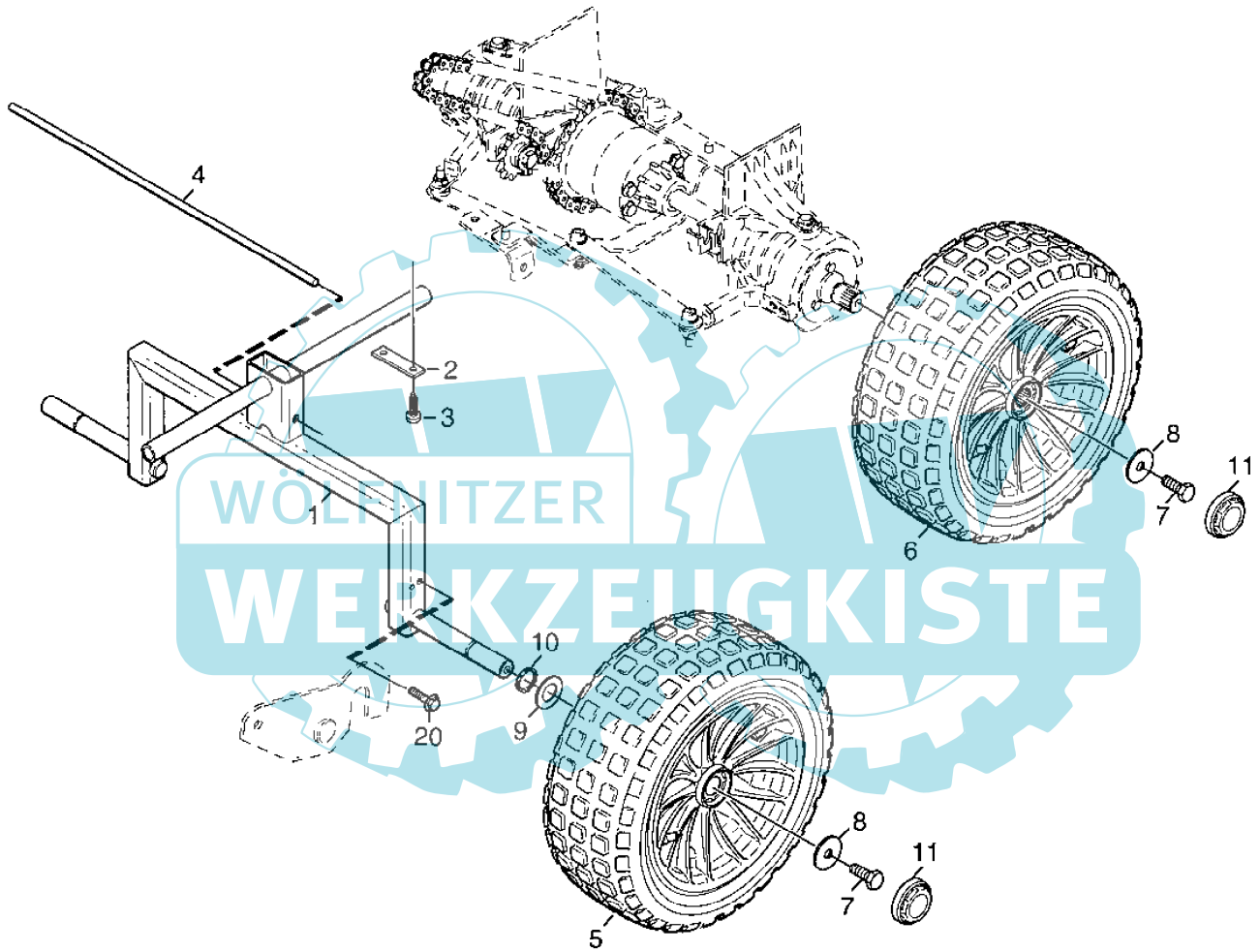
Pos.	Anzahl	Ersatzteilnr.	Bezeichnung	Satz Anm.	Neu
------	--------	---------------	-------------	-----------	-----

2412

-91

1	1	1134-6496-01	Riemenscheibe		
3	1	1134-6617-01	Riemenscheibe kpl		
4	2	9549-0019-00	.Kugellager		
6	1	1134-6519-01	Achse		
7	1	1134-5548-01	Distanz		
8	1	9997-0813-02	Schraube	M8 x 130	
9	1	9699-0056-02	Scheibe		
10	1	1134-6567-01	Stützstrebe		
11	4	9838-8822-19	Schraube		
12	1	1134-6501-01	Kupplungsarm		
13	1	1134-1565-17	Distanz		
14	1	9997-0811-02	Schraube		
15	1	9699-0056-02	Scheibe		
16	1	9747-0831-02	Mutter		
17	1	9585-0188-01	Keilriemen		
18	1	25601576/0	Riemenrolle		
19	1	1134-6548-01	Distanz		
20	1	9997-1040-16	Schraube		
21	1	9699-0035-02	Scheibe		
22	1	9799-1031-02	Mutter		
23	1	1134-6497-01	Bremsarm		
24	1	1134-4164-04	Bremsbelag		
25	1	9897-0825-16	Schraube		
26	1	9747-0831-02	Mutter		
27	2	9699-0056-02	Scheibe		
28	1	9997-0855-12	Schraube		
29	1	1134-1565-06	Distanz		
30	1	1134-6500-01	Bremsstange		
31	1	1134-4170-01	Nippel		
32	1	9747-0631-02	Mutter		
33	1	9675-0008-02	Verriegelungsscheib		
34	1	1134-1770-01	Spannrolle		
35	1	1134-1888-04	Distanz		
36	1	9997-0840-16	Schraube		
37	1	9699-0056-02	Scheibe		
38	1	9739-0831-22	Mutter		
39	1	1134-6492-01	Spannarm		
40	1	1134-5111-02	Feder		
41	1	1134-5713-03	Feder		





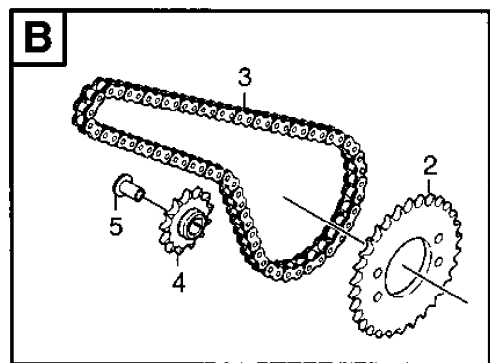
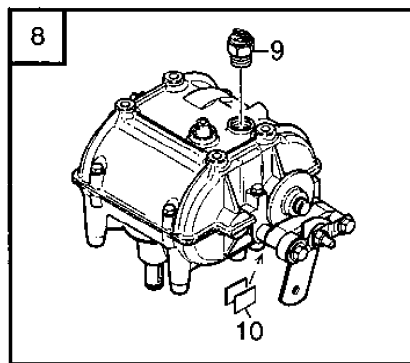
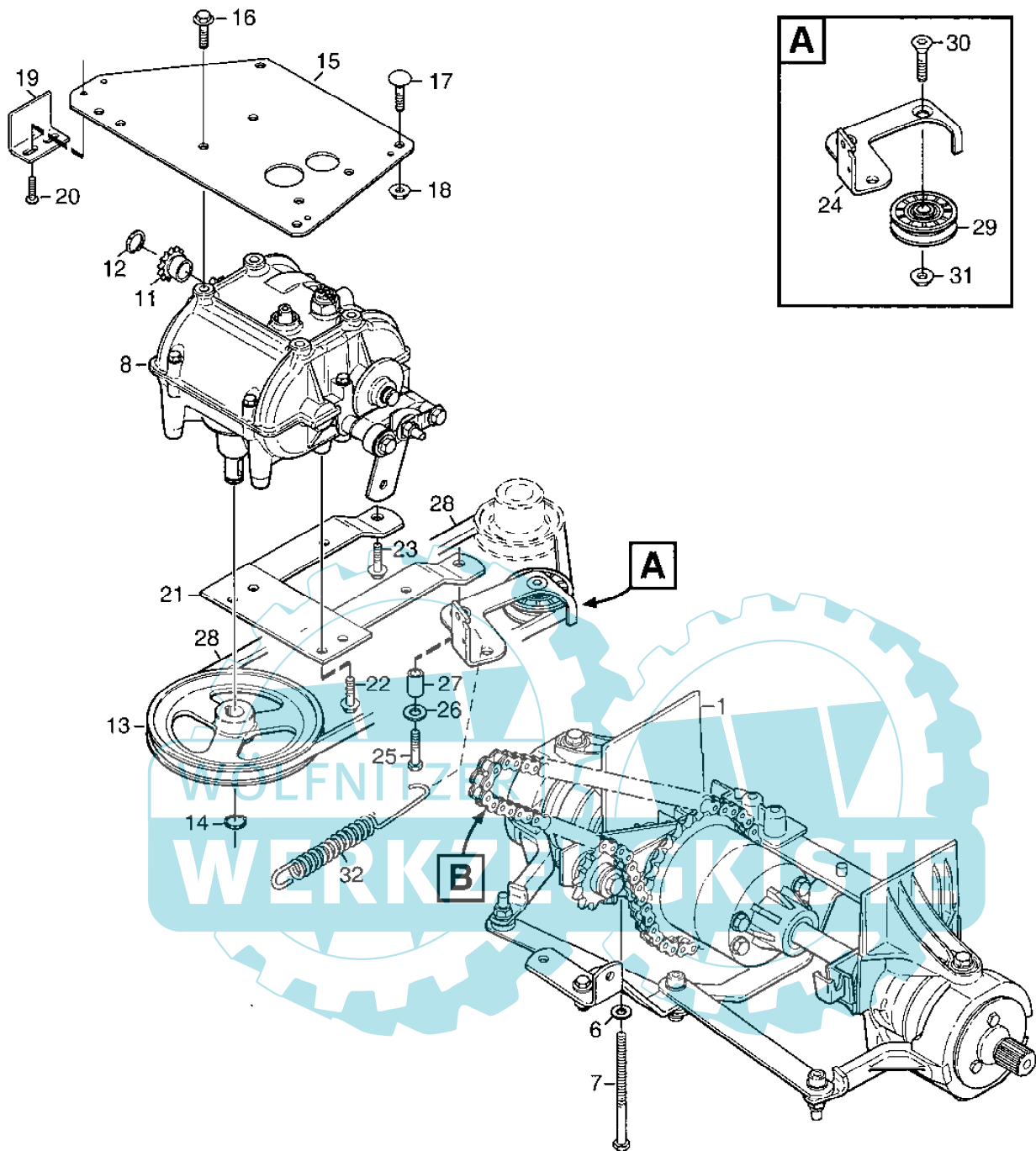
M407

Abschnitt: 1125M RÄDER

[www.ersatzteil-service.de](http://www.ersatzteil-service.de)

Pos.	Anzahl	Ersatzteilnr.	Bezeichnung	Satz Anm.	Neu
	2412				
	-91				
1	1	1134-6540-01	Vorderachse		
2	1	1134-6527-01	Klemme		
3	2	9838-8822-19	Schraube		
4	1	1134-6569-01	Vorderachsfeder		
5	2	1134-7244-01	Vorderrad kpl		
5A	1	1134-6573-01	.Radbuchse		
6	2	1134-7243-01	Hinterrad kpl		
7	4	9997-1020-16	Schraube		
8	4	1134-5406-01	Scheibe		
9	2	1134-0341-01	Scheibe		
10	2	9650-0020-04	Seegersicherung		
11	4	1134-6510-01	Radkappe		
20	2	9945-0816-16	Schraube		





M406

Pos.	Anzahl	Ersatzteilnr.	Bezeichnung	Satz	Anm.	Neu
------	--------	---------------	-------------	------	------	-----

2412  
-91

1	1	1134-6650-01	Hinterachse kpl			
2	1	1134-6667-01	.Kettenrad			
3	1	1134-6668-01	.Kette			
4	1	1134-3820-01	.Kettenrad			
5	1	1134-3797-01	.Distanz			
6	4	9699-0090-02	Scheibe			
7	4	9997-0814-02	Schraube		M8 x 140	
8	1	1134-6717-01	Getriebe kpl			
9	1	1134-7381-01	.Schalter			
10	1	1134-7382-01	.Bremsbelag		Kit of 2 pcs.	
11	1	1134-6652-01	Kettenrad			
12	1	9651-0016-04	Schließring			
13	1	1134-6494-01	Riemenscheibe			
14	1	9650-0016-04	Seegersicherung			
15	1	1134-6481-01	Getriebeplatte			
16	4	9945-0816-16	Schraube			
17	4	9897-0850-12	Schraube			
18	4	9739-0831-22	Mutter			
19	1	1134-6564-01	Neutralbegrenzung			
20	2	9893-0616-16	Schraube			
21	1	1134-6487-01	Konsole			
22	4	9945-0816-16	Schraube			
23	1	9959-0820-16	Schraube			
24	1	1134-6505-01	Kupplungsarm			
25	1	9997-0840-16	Schraube			
26	1	9699-0056-02	Scheibe			
27	1	1134-1565-06	Distanz			
28	1	9585-0174-01	Keilriemen			
29	1	1134-2989-02	Spannrolle-grau			
30	1	9924-1035-16	Schraube			
31	1	9739-1031-22	Mutter			
32	1	1134-6692-01	Feder			

